



Installatiehandleiding	2
Installation manual	4
Installationshandbuch	6
Manuel d'installation	8
Manual de instalación	10
Manuale d'installazione	12
Manual de instalação	14

**Koelwaterfilter**

**Cooling water strainer**

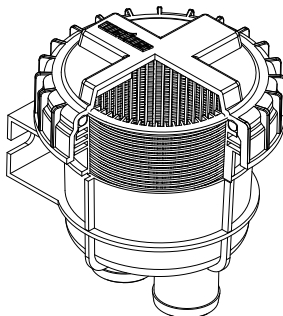
**Kühlwasserfilter**

**Filtre à eau froide**

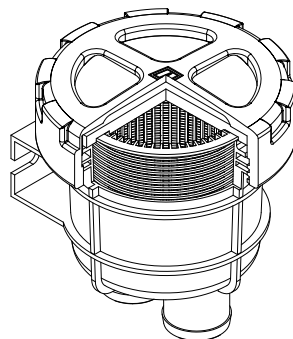
**Filtro de agua de enfriamiento**

**Filtro per acqua di raffreddamento**

**Filtro de Arrefecimento**



**330**



**330M(U)**

# 1 Inleiding

De VETUS koelwaterfilters type 330 hebben een doorzichtig deksel, hetgeen inspectie van het filter mogelijk maakt zonder het te openen.

Dankzij het grote actieve oppervlak behoeft het filterelement zelden schoongemaakt te worden.

In de standaard opstelling (zie 'Installatievoorbeelden', tek 1) heeft het filter een capaciteit zoals bij de technische gegevens is aangegeven, de capaciteit is afhankelijk van de diameter van de slangaansluiting.

## Parallel aansluiten

- Door 2 waterfilters parallel aan elkaar aan te sluiten (zie 'Installatievoorbeelden', tek 2) kan een een grotere capaciteit worden verkregen, zie 'Technische gegevens'.
- Door 2 waterfilters met 2 extra afsluiters parallel aan elkaar aan te sluiten (zie 'Installatievoorbeelden', tek 3) kan tevens, terwijl de motor draait, elk filter afzonderlijk worden schoongemaakt.


## 2 Installatie

- Monteer het waterfilter boven de waterlijn. Indien dit niet mogelijk is, gebruik dan enkel de uitvoeringen FTR330\_M of FTR330\_MU.

- Bevestig het waterfilter tegen een vertikaal schot.
- Installeer op het waterinlaatschepje altijd een buitenboordafsluiter!
- Pas voor beide verbindingen, waterinlaatschepje naar waterfilter en waterfilter naar motor, altijd flexibele slang toe.
- Gebruik uitsluitend water en/of zeep, dus geen vet- of oliehoudende producten, om het monteren van de slang op de slangaansluitingen te vereenvoudigen.
- Monteer elke slangverbinding met 2, roestvaststalen, slangklemmen.

## 3 Gebruik en onderhoud

- Inspecteer het filterelement regelmatig op vervuiling.  
N.B. Het deksel behoeft hiervoor niet te worden verwijderd.
- Reinig het filterelement indien hier zich vuil heeft opgehoopt. Sluit de buitenboordafsluiter en schroef het deksel los, zie tek. 5.
- Neem het filterelement uit het huis en spoel het uit.
- Plaats het filterelement terug, vet de O-ring en de schroefdraad in met b.v siliconen-olie of teflon spray, zie tek. 9, en monteer het deksel weer.

 Draai het schroefdeksel altijd met de hand los of vast. Gebruik hiervoor nooit gereedschap, zie tek. 5 en 10.

- Controleer na het monteren van het deksel de afdichting van het deksel op het filterhuis. Bij een niet goed afgedicht deksel zuigt de buitenwaterpomp van de motor tevens lucht aan; dit kan leiden tot een te hoge motortemperatuur.
- Om kapot vriezen van het waterfilter, tijdens vorst gedurende de winter, te voorkomen

dient of het water te worden afgetapt of de installatie met anti-vries te worden gevuld.

- Om af te tappen dienen de slangverbindingen te worden losgenomen; het filterhuis is niet voorzien van een aftap.

**Bij het vullen met anti-vries dient er voor te worden gezorgd dat dit niet in het buitenwater terecht komt. Anti-vries is giftig!**

## 4 Technische gegevens

	Met kunststof deksel	Met metalen deksel
Materialen - huis :	Polypropeen GF	Navidurin® (PA66-GF30)
- filterelement :	HD Polyethyleen	HD Polyethyleen
- deksel :	Styrol/Acrylnitril SAN	Aluminium + Polycarbonaat
Gewicht :	0,45 kg	1,5 kg
Max. omgevingstemp. :	75 °C	75 °C
Max. watertemp. :	55 °C	55 °C
Max. overdruk :	0,5 bar (50 kPa, 0,5 kgf/cm <sup>2</sup> )	8 bar (800 kPa, 8 kgf/cm <sup>2</sup> )

# 1 Introduction

The VETUS cooling water strainers model 330 are equipped with a transparent lid, inspection therefore, can be carried out without opening of the strainer.

Due to the large active surface the strainer seldom needs to be cleaned.

In a standard installation situation (see 'Installation examples', drwg 1) the capacity is as per technical data, the capacity depends of the diameter of the hose connection.

## Parallel connection

- By connection of 2 water strainers in parallel (see 'Installation examples, drwg 2) a larger capacity can be obtained, see 'Technical data'.
- By connection of 2 water strainers in parallel with the use of 2 extra valves (see 'Installation examples, drwg 3) it is possible, while the engine is running, to clean each filter separately.


# 2 Installation

- Install the water strainer above the waterline. If this is not possible, only use the versions FTR330\_M or FTR330\_MU.
- Mount the strainer against a vertical bulkhead.

- Install always a sea-cock on the water inlet scoop!
- Use for both connections, water scoop to strainer and strainer to engine, always flexible hose.
- Use only water and/or soap to ease fitting the hoses to the hose pillars and never products containing grease or oil.
- Fit each hose connection with 2 stainless steel hose clamps.

# 3 Use and maintenance

- Inspect the strainer element regularly for contaminants.  
N.B. The lid doesn't need to be removed for inspection.
- Clean the strainer element if dirt has accumulated. Close the seacock before unscrewing the lid of the water strainer, see drwg 5.
- Remove the strainer element out of the housing and flush the strainer with clean water.
- Re-install the strainer element, grease the O-ring and the thread with e.g. silicone oil or teflon based spray, see drwg 9, and re-install the lid.

-  Secure or loosen the lid always manually. Never use tools for this purpose, see drwg 5 and 10.
  - Check the seal between lid and housing after cleaning and re-assembling the strainer. An improperly sealed lid will result in air sucked in by the sea water pump of the engine which again will result in overheating of the engine.
  - To prevent damage of the water strainer, during frost in the winter time, either the water must be drained or the installation must be filled with anti-freeze.
  - Remove the hoses to drain the strainer; the housing is not equipped with a drain plug.
- Take care that during filling with anti-freeze no anti-freeze is spilled into the waterway. Anti-freeze is poisonous.**

## 4 Technical data

	With plastic lid	With metal lid
Material - housing	: Polypropylene GF	Navidurin® (PA66-GF30)
- strainer element	: HD Polyethylene	HD Polyethylene
- lid	: Styrol/Acrylnitrile SAN	Aluminium + Polycarbonate
Weight	: 0.45 kg (1 lb)	1.5 kg (3.3 lb)
Max. ambient temp.	: 75 °C (167°F)	75 °C (167°F)
Max. water temp.	: 55 °C (131°F)	55 °C (131°F)
Max. pressure	: 0.5 bar (50 kPa, 7 psi)	8 bar (800 kPa, 116 psi)

# 1 Einführung

Die VETUS-Kühlwasserfilter des Typen 330 besitzen einen durchsichtigen Deckel, der es ermöglicht, den Filter zu kontrollieren, ohne ihn öffnen zu müssen.

Dank der großen aktiven Oberfläche des Filterelements ist eine Reinigung nur selten erforderlich.

In der Standardaufstellung (siehe Installationsbeispiele, Abb. 1) entspricht die Filterkapazität den Angaben im Abschnitt 'Technische Daten'. Die Kapazität hängt vom Durchmesser des Schlauchanschlusses ab.

## Parallel anschließen

- Indem 2 Wasserfilter parallel zueinander angeschlossen werden (siehe Installationsbeispiele, Abb. 2), ist es möglich eine höhere Leistung zu erzielen, siehe 'technische Daten'.
- Werden 2 Wasserfilter mit 2 zusätzlichen Absperrventilen parallel zueinander angeschlossen (siehe Installationsbeispiele, Abb. 3), ist es zudem möglich, auch wenn der Motor läuft, jeden Filter einzeln zu reinigen.

# 2 Installation

- Installieren Sie das Wassersieb oberhalb der Wasserlinie. Wenn dies nicht möglich ist,


verwenden Sie nur die Versionen FTR330\_M oder FTR330\_MU.

- Befestigen Sie den Wasserfilter an einem vertikales Schott.
- Am Wassereinlaßflügelrad stets ein Außenbordabsperrventil anbringen!
- Für beide Verbindungen, also vom Wassereinlaßflügelrad zum Wasserfilter und vom Wasserfilter zum Motor, immer einen flexiblen Schlauch verwenden.
- Keine fett- oder ölhaltigen Produkte, sondern ausschließlich Wasser und/oder Seife benutzen, um den Schlauch leichter an die Schlauchanschlüssen montieren zu können.
- Alle Schlauchverbindungen mit Hilfe von 2 Schlauchklemmen aus rostfreiem Stahl befestigen.

# 3 Betrieb und Wartung

- Das Filterelement regelmäßig auf Verschmutzung hin kontrollieren.  
Anmerkung: Es ist nicht erforderlich, den Deckel dafür zu entfernen.
- Das Filterelement reinigen, wenn sich dort Schmutz angesammelt hat. Das Außenbordabsperrventil schließen und den Deckel aufschrauben (siehe Abb. 5).
- Das Filterelement aus dem Gehäuse nehmen und ausspülen.
- Das Filterelement wieder anbringen, sowohl

Dichtungsring als Gewinde mit beispielsweise Silikonöl oder Teflonspray schmieren (siehe Abb. 9) und den Deckel wieder festdrehen.

 Den Deckel niemals mit Werkzeugen, sondern immer mit der Hand lösen oder festdrehen (siehe Abb. 5 und 10).

- Nach dem Anbringen des Deckels die Dichtung des Deckels am Filtergehäuse überprüfen. Schließt der Deckel nicht gut, so saugt die Außenwasserpumpe des Motors auch Luft an, was zu einer Überhitzung des Motors führen kann.

- Um zu vermeiden, daß während der Wintermonate Frostschäden am Wasserfilter auftreten, ist das Wasser abzupfropfen oder die Anlage mit Frostschutzmittel zu füllen. Zum Abzapfen sind die Schlauchverbindungen zu lösen, da das Filtergehäuse mit keinem Abzapfhahn ausgestattet ist.

**Beim Füllen mit einem Frostschutzmittel ist darauf zu achten, daß dieses nicht in das Außenwasser gelangen kann. Frostschutzmittel sind giftig!**

## 4 Technische Daten

		Mit Kunststoffdeckel	Mit Metalldeckel
Material	- Gehäuse	: Polypropylen GF	Navidurin® (PA66-GF30)
	- Filterelement	: HD Polyäthylen	HD Polyäthylen
	- Deckel	: Styrol/Acrylnitril SAN	Aluminium + Polycarbonat
Gewicht	:	0,45 kg	1,5 kg
Max. Außentemp.	:	75 °C	75 °C
Max. Wassertemp.	:	55 °C	55 °C
Max. Überdruck	:	0,5 bar (50 kPa, 0,5 kp/cm <sup>2</sup> )	8 bar (800 kPa, 8 kp/cm <sup>2</sup> )

# 1 Introduction

Les filtres à eau froide, type 330, de VETUS sont dotés d'un couvercle transparent permettant l'inspection du filtre sans avoir à l'ouvrir.

Grâce à sa large superficie active, l'élément de filtrage ne nécessite d'être nettoyé que très rarement.

Avec une configuration standard (voir 'Exemples d'installation', plan 1), la capacité du filtre est celle qui est indiquée dans les spécifications techniques. La capacité dépend du diamètre du raccord flexible.

## Raccordement en parallèle

- On peut augmenter la capacité de filtre en branchant ensemble deux filtres à eau en parallèle (voir 'Exemples d'installation', plan 2) et voir les 'Spécifications techniques'.
- Le branchement de 2 filtres à eau en parallèle avec 2 obturateurs supplémentaires (voir 'Exemples d'installation', plan 3) permet également de nettoyer les filtres indépendamment pendant que le moteur tourne.

## 2 Installation

- Montez le filtre à eau au-dessus de la ligne de flottaison. En cas d'impossibilité, utilisez uniquement les versions FTR330\_M ou FTR330\_MU.

- Fixer le filtre à eau contre une paroi verticale.
- Installer toujours un obturateur d'eau de mer sur le dispositif d'admission d'eau !
- Pour les deux connexions, l'admission d'eau vers le filtre à eau et le filtre à eau vers le moteur, utiliser toujours des tuyaux flexibles.
- Utiliser uniquement de l'eau et du savon, donc pas de produits gras ni huileux, pour faciliter le montage des tuyaux sur les raccords.
- Fixer chaque connexion flexible avec 2 colliers en acier inoxydable.

## 3 Emploi et entretien

- S'assurer régulièrement que l'élément de filtre n'est pas encrassé.  
N.B. Pour ce faire il n'est pas nécessaire d'enlever le couvercle.
- Nettoyer l'élément de filtre si des saletés s'y sont accumulées. Fermer l'obturateur d'eau de mer et dévisser le couvercle, voir le plan 5.
- Sortir l'élément de filtre de son logement et le rincer.
- Replacer l'élément de filtre, graisser la rondelle et le filetage avec par exemple de l'huile au silicone ou du téflon en bombe, voir le plan 9, puis remettre le couvercle.



- ☞ Visser toujours le couvercle à visse à la main. Ne jamais serrer avec un outil. Voir les plans 5 et 10.
- Après avoir monté le couvercle, vérifier son étanchéité avec le logement du filtre. Si le couvercle n'est pas parfaitement hermétique, la pompe à eau de mer du moteur aspirera de l'air ce qui pourrait entraîner une surchauffe du moteur.
- Pour éviter que le filtre à eau ne soit détérioré par le gel pendant l'hiver, il faut soit vidanger l'eau soit mettre de l'antigel dans l'installation.
- Pour faire la vidange il est nécessaire de détacher les raccords flexibles; le boîtier du filtre ne possède pas de vidange.

**En versant l'antigel veiller à ne pas le répandre dans l'eau de mer. L'antigel est un produit toxique !**

## 4 Spécifications techniques

		Avec couvercle en plastique	Avec couvercle en métal
Matériau	- du corps	: Polypropylène GF	Navidurin® (PA66-GF30)
	- du filtre	: Polyéthylène HD	Polyéthylène HD
	- du couvercle	: Styrolène/Acrylenenitril SAN	Aluminium + Polycarbonate
Poids		: 0,45 kg	1,5 kg
Température ambiante max.		: 75 °C	75 °C
Température de l'eau max.		: 55 °C	55 °C
Pression max. Max. overdruk		: 0,5 bar (50 kPa, 0,5 kgf/cm <sup>2</sup> )	8 bar (800 kPa, 8 kgf/cm <sup>2</sup> )

# 1 Introducción

Los filtros de enfriamiento VETUS tipo 330 llevan una tapa transparente, permitiendo la inspección del filtro sin abrirlo.

Gracias a la superficie activa el elemento de filtración raras veces requiere una limpieza.

En la ubicación estándar (véanse los 'Ejemplos de instalación', fig. 1) el filtro tiene una capacidad como la indicada bajo las especificaciones técnicas, dicha capacidad depende del diámetro de la conexión de manguera.

## Conectar en paralelo

- Al conectar en paralelo 2 filtros de agua (véanse los 'Ejemplos de instalación', fig. 2) se puede obtener una mayor capacidad, véanse las 'Especificaciones técnicas'.
- Al conectar en paralelo 2 filtros de agua con 2 válvulas adicionales (véanse los 'Ejemplos de instalación', fig. 3), además se podrá limpiar cada filtro por separado, mientras está en marcha el motor.


## 2 Instalación

- Instale el colador de agua por encima de la línea de flotación. Si no es posible, utilice únicamente las versiones FTR330\_M o FTR330\_MU.
- Fijar el filtro de agua en un tabique vertical.

- ¡Instalar siempre una válvula fuera borda en la cuchara de admisión de agua!
- Aplicar siempre para ambas conexiones, de la cuchara de admisión de agua al filtro de agua y del filtro de agua al motor, una manguera flexible.
- Utilizar exclusivamente agua y/o jabón, o sea, no usar productos que contienen grasas o aceite, para facilitar el montaje de la manguera en las conexiones para ésta.
- Montar cada conexión de manguera con 2 abrazaderas de manguera de acero inoxidable.

## 3 Uso y mantenimiento

- Inspeccionar con frecuencia si se ha ensuciado el elemento de filtración.  
Nota. Para ello no es necesario retirar la tapadera.
- Limpiar el elemento de filtración cuando lleva suciedad acumulada. Cerrar la válvula de fuera borda y desenroscar la tapadera, ver fig. 5.
- Sacar el elemento de filtración de la caja y enjuagarlo.
- Volver a colocar el elemento de filtración, engrasar el anillo en O y la rosca con, por ejemplo, aceite de siliconas o un pulverizador teflon, véase la fig. 9, y volver a montar la tapadera.

-  Siempre apretar o soltar a mano la tapadera de rosca. Nunca utilizar herramientas para ello, véanse las figuras 5 y 10.
- Después de montar la tapadera controlar el aislamiento de la tapadera en la caja del filtro. Cuando la tapadera no está bien cerrada, la bomba de agua exterior del motor aspira también aire; lo cual puede llevar a una temperatura excesiva del motor.
- Para evitar roturas por heladas del filtro de agua, durante heladas o en el invierno, es preciso bien vaciar el agua o bien llenar la instalación con una sustancia anticongelante.
- Para vaciar se soltarán las conexiones de manguera; la caja del filtro no está equipada con un grifo de drenaje.

**Al llenar con la sustancia anticongelante asegurar que ésta no se derrame en el agua exterior. ¡Las sustancias anticongelantes son tóxicas!**

## 4 Especificaciones técnicas

	Con tapa de plástico	Con tapa de metal
Material - caja :	Polipropileno GF	Navidurin® (PA66-GF30)
- elemento de filtración :	HD Polietileno	HD Polietileno
- tapadera :	Stirol/Acrilnitril SAN	Aluminio + policarbonato
Peso :	0,45 kg	1,5 kg
Temperatura ambiente máxima :	75 °C	75 °C
Temperatura de agua máxima :	55 °C	55 °C
Sobrepresión máxima :	0,5 bar (50 kPa, 0,5 kgf/cm <sup>2</sup> )	8 bar (800 kPa, 8 kgf/cm <sup>2</sup> )

# 1 Introduzione

I filtri per acqua di raffreddamento della VE-TUS sono dotati di un coperchio trasparente che rende possibile ispezionare il filtro senza aprirlo.

Grazie all'ampiezza della superficie attiva, l'elemento filtrante necessita raramente di essere pulito.

Nella sua sistemazione standard (vd. 'esempi di installazione', disegno 1) il filtro ha una capacità corrispondente a quella descritta nei dati tecnici e dipendente dal diametro del tubo di collegamento.

## Collegamento in parallelo

- Tramite collegamento in parallelo tra due filtri (vd. 'esempi di installazione', disegno 2), si può ottenere una maggiore capacità: vd. 'Dati tecnici'.
- Collegando due filtri in parallelo con due chiusure extra (vd. 'esempi di installazione', disegno 3) è inoltre possibile pulire ciascun filtro separatamente, mentre il motore è in funzione.

# 2 Installazione


- Installare il filtro dell'acqua sopra la linea di galleggiamento. Se non è possibile, utilizzare solo le versioni FTR330\_M o FTR330\_MU.

- Assicurare il filtro dell'acqua ad un divisorio verticale.
- Installare in ogni caso un sistema di chiusura esterno sulla valvola di immissione dell'acqua.
- Collegare sempre un tubo flessibile sia per il collegamento tra valvola di immissione e filtro dell'acqua che per quello tra quest'ultimo ed il motore.
- Usare esclusivamente acqua e/o sapone, e non prodotti contenenti grasso o olio, per semplificare l'operazione di collegamento del tubo alla sua connessione.
- Aggiungere a ciascuna connessione del tubo due pinze apposite in acciaio inossidabile.

# 3 Uso e manutenzione

- Ispezionare di frequente l'elemento filtrante per verificarne il grado di pulizia.  
N.B. Non occorre a tale scopo rimuovere il coperchio.
- In caso di accumulo di sporcizia, pulire l'elemento filtrante. Chiudere la chiusura esterna e svitare il coperchio, vd. disegno 5.
- Prelevare l'elemento filtrante dall'alloggiamento e lavarlo.
- Rimetterlo quindi al suo posto, applicare all'anello ad O e alla filettatura della vite ad

esempio olio-silicone o teflon in spray, vd. disegno 9, e montare nuovamente il coperchio.

 Ruotare la vite del coperchio, sia per chiudere che per aprire, sempre a mano. Non usare mai utensili, vd. disegni 5 e 10.

- Dopo il montaggio del coperchio, controllare che esso aderisca perfettamente all'alloggiamento. In caso contrario, la pompa esterna dell'acqua del motore aspirerà aria; ciò può dar luogo ad un innalzamento ec-

cessivo della temperatura del motore.

- Col gelo invernale, allo scopo di evitare rotture del filtro dell'acqua dovute a congelamento, occorre svuotare la condotta idrica o, altrimenti, riempire l'impianto con antigelo.
- Per lo svuotamento è necessario staccare i tubi, poichè l'alloggiamento del filtro non dispone di un sistema di scarico.

**Se si aggiunge antigelo, bisogna evitare che esso raggiunga l'acqua esterna. L'antigelo è velenoso!**

## 4 Dati tecnici

	Con coperchio in plastica	Con coperchio in metallo
Materiale - dell'alloggiamento :	polipropilene GF	Navidurin® (PA66-GF30)
- elemento filtrante :	HD polietilene	HD polietilene
- del coperchio :	stirene/acrilonitrile SAN	Alluminio + policarbonato
Peso :	0,45 kg	1,5 kg
Temperatura max. ambiente :	75 °C	75 °C
Temperatura max. dell'acqua :	55 °C	55 °C
Sovrappressione max. :	0,5 bar (50 kPa, 0,5 kgf/cm <sup>2</sup> )	8 bar (800 kPa, 8 kgf/cm <sup>2</sup> )

# 1 Introdução

O filtro de água de resfriamento VETUS 330 está equipado com uma tampa transparente, de modo que a inspeção pode ser realizada sem abrir o filtro.

Devido a sua grande superfície de filtração, o filtro raramente precisa ser limpo.

Em uma instalação padrão (ver 'Exemplos de instalação', desenho 1) a vazão é de acordo com os dados técnicos, a vazão depende do diâmetro da conexão da mangueira.

## Ligação paralela

- Ligando 2 filtros de água em paralelo (ver 'Exemplos de instalação', desenho 2), é possível obter uma capacidade filtrante maior. Consulte 'Especificação técnicos'.
- Conectando 2 filtros de água em paralelo com o uso de 2 válvulas extras (ver 'Exemplos de instalação', desenho 3) é possível enquanto o motor estiver funcionando limpar cada filtro separadamente.


## 2 Instalação

- Install the water strainer above the waterline. If this is not possible, only use the versions FTR330\_M or FTR330\_MU.
- Monte o filtro em uma antepara vertical.

- Instale sempre uma válvula na entrada de água.
- Use sempre para as conexões, do casco ao filtro e do filtro ao motor mangueiras flexíveis.
- Use apenas água e/ou sabão para facilitar o encaixe das mangueiras e nunca produtos que contenham graxa ou óleo.
- Monte cada conexão de mangueira com 2 braçadeiras de aço inoxidável.

## 3 Uso e manutenção

- Inspeção o elemento filtrante regularmente.  
NOTA: A tampa não precisa ser removida para a inspeção.
- Limpe o elemento do filtro se a sujeira for acumulada. Feche a válvula antes de abrir a tampa do filtro de água, veja desenho 5.
- Retire o elemento do filtro e lave-o com água doce.
- Reinstale o elemento filtrante, lubrifique o O-ring com, por exemplo, Óleo de silicone ou spray à base de teflon, ver desenho 9 e reinstale a tampa.

-  Aperte ou solte a tampa sempre com a mão. Nunca use ferramentas para este propósito, veja desenhos 5 e 10.

- Verifique a vedação entre a tampa e a carcaça depois de limpar e remonte o filtro. Uma tampa vedada incorretamente resultará em ar aspirado pela bomba de água do motor, que novamente resultará em um superaquecimento do motor.
- Para evitar danos no filtro de água, durante a geada no inverno, a água deve ser drenada ou a instalação deve ser preenchida com fluido anti-congelamento.
- Remova as mangueiras para drenar o filtro, a carcaça não está equipada com um bujão de drenagem.

**Tenha cuidado para que, durante o enchimento com anticongelante, não seja derramado em nenhuma via fluvial. O anticongelante é venenoso.**

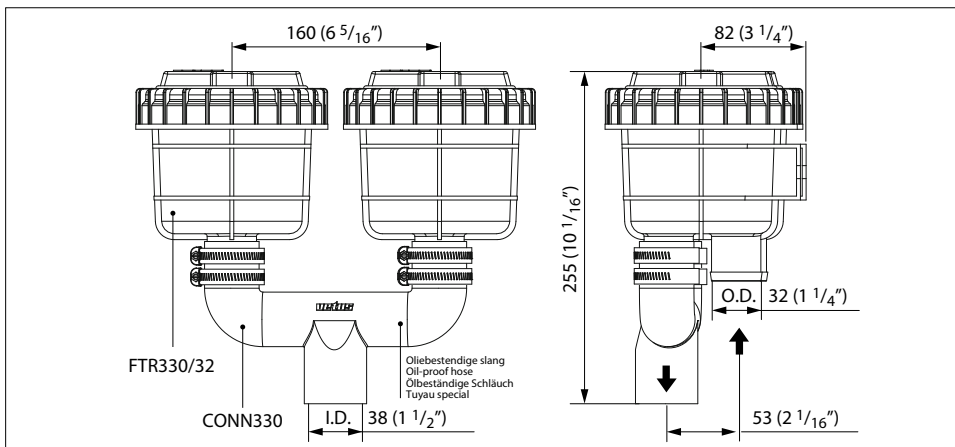
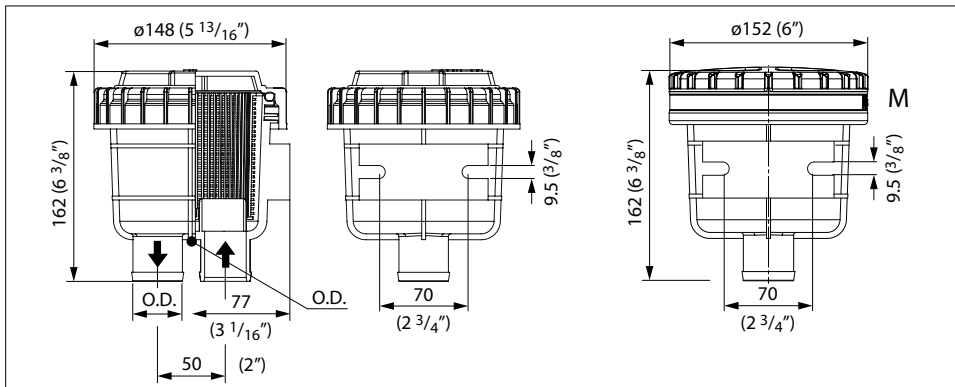
## 4 Especificação Técnica

	Com tampa plástico	Com tampa metálica
Material - Carcaça :	Polipropileno	Navidurin® (PA66-GF30)
- Elemento filtrante :	Polietileno de Alta Densidade	
- Tampa :	Styrol / Acrilonitrila SAN	Alumínio + Policarbonato
Peso :	0.45 kg (1 lb)	1.5 kg (3.3 lb)
Temperatura ambiente máxima :	75 °C (167°F)	75 °C (167°F)
Temperatura máxima da água :	55 °C (131°F)	55 °C (131°F)
Pressão máxima :	0.5 bar (50 kPa, 7 psi)	8 bar (800 kPa, 116 psi)

**Hoofdafmetingen**  
Overall dimensions  
Hauptmaße

**Dimensions principales**  
Dimensions generales

**Misure principali**  
Dimensões Principais





Type	Aansluiting voor slang		Aanbevolen capaciteit tijdens normaal gebruik		
Model	Connection for hose		Recommended capacity in normal use		
Type	Anschluß für schlauch		Empfohlene Kapazität bei normalem Betrieb		
Type	Raccord pour tuyau		Capacité recommandée dans les conditions normales de fonctionnement		
Tipo	Conexión de tubo		Capacidad recomendada urante uso normal		
Tipo	Collegamento tubo		Capacità consigliata massima durante il normal uso		
Modelo	Conexão de mangueira		Vazão recomendada em uso normal		
			l/min	Imp (UK) gal/min	US gal/min
FTR330/13 FTR33013M	13 mm	(1/2")	23	5.1	6.1
FTR330/16 FTR33016M	16 mm	(5/8")	35	7.7	9.2
FTR330/19 FTR33019M	19 mm	(3/4")	51	11.2	13.5
FTR330/25 FTR33025M	25 mm	(1")	91	20	24
FTR330/32 FTR33032M	32 mm	(1 1/4")	143	31.5	37.8
FTR330/38 FTR33038M	38 mm	(1 1/2")	200	44	53
2x FTR330/32 + CONN 330	38 mm	(1 1/2")	195	43	51

Installatievoorbeelden

Installation examples

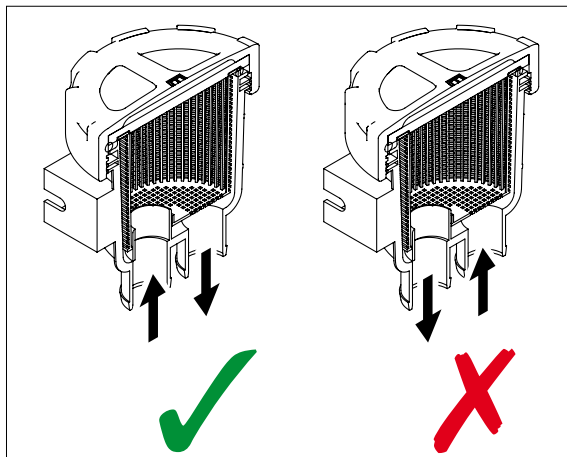
Installationsbeispiele

Exemples d'installation

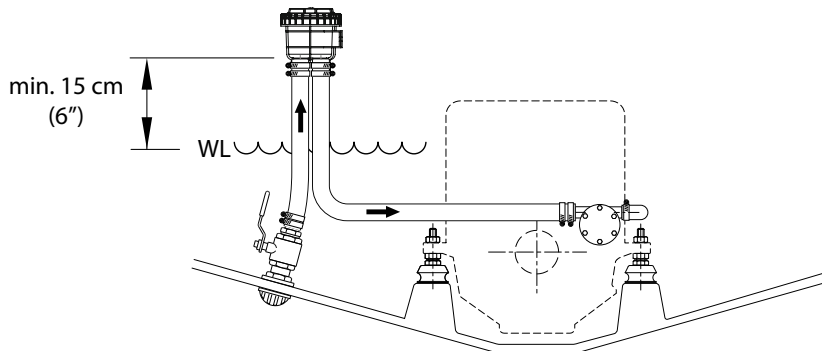
Ejemplos de instalación

Esempi di installazione

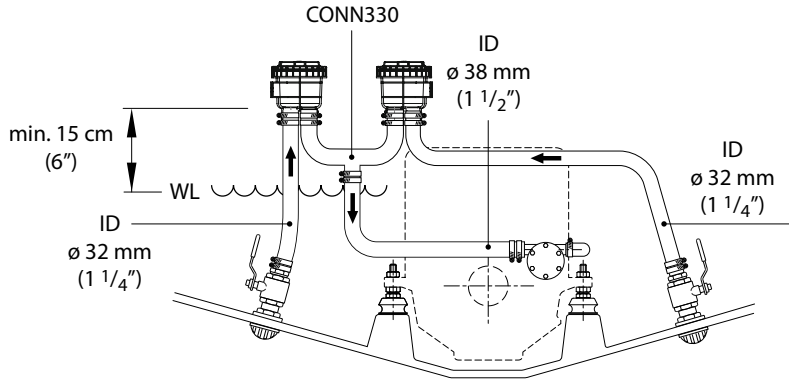
Exemplos de instalação



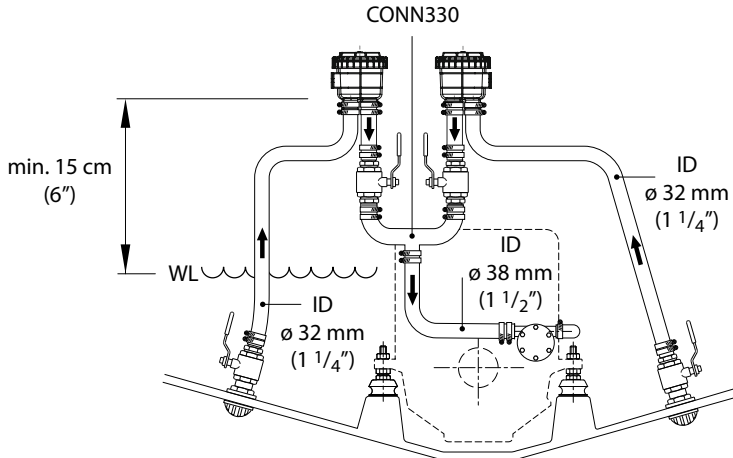
1

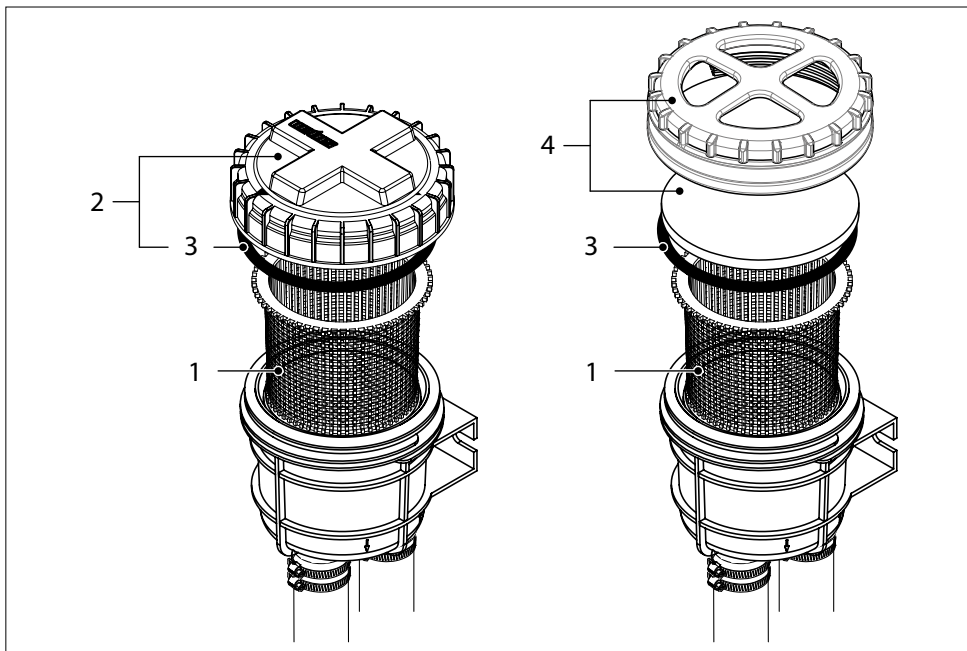


2



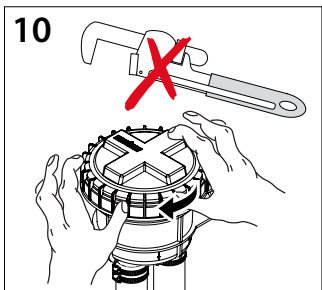
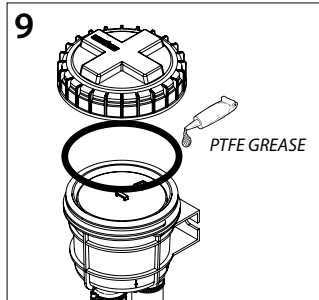
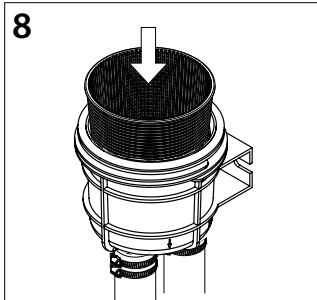
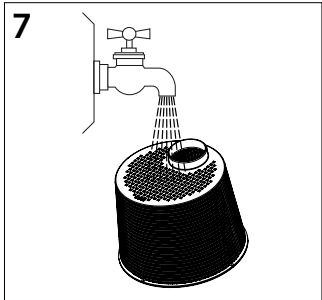
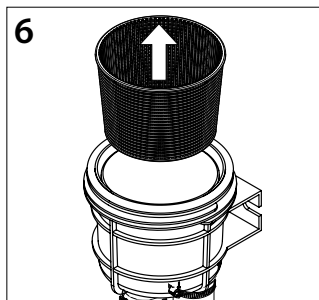
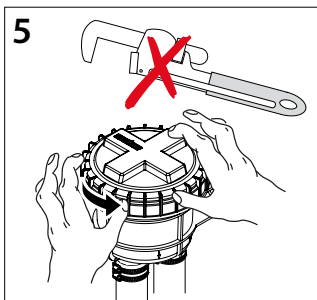
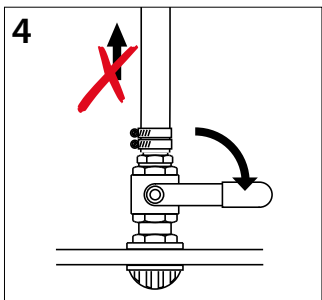
3





<b>FTR330</b>			<b>Service onderdelen</b>	<b>Service parts</b>
pos.	qty	part	benaming	description
1	1	FTR05	Korf	Strainer
2	1	FTR3301	Set O-ring en deksel	Set: cover and o-ring
3	1	FTR3302	Set O-ringen (5x)	Set: o-ring (5x)
4	1	SET0229	Deksel + binnendeksel	Cover + Inner cover

# Reinigen Cleaning Reinigung Nettoyage Limpieza Pulizia Limpeza



**Niet te vast draaien!**  
**Do not overtighten!**  
**Nicht zu fest drehen!**  
**Ne pas serrer trop fort!**  
**¡No apretar**  
**excesivamente!**  
**Non stringere troppo!**  
**Não aperte muito!**







Fokkerstraat 571 - 3125 BD Schiedam - Holland  
Tel.: +31 (0)88 4884700  
sales@vetus.com - [www.vetus.com](http://www.vetus.com)

Printed in the Netherlands  
030502.02 2022-04